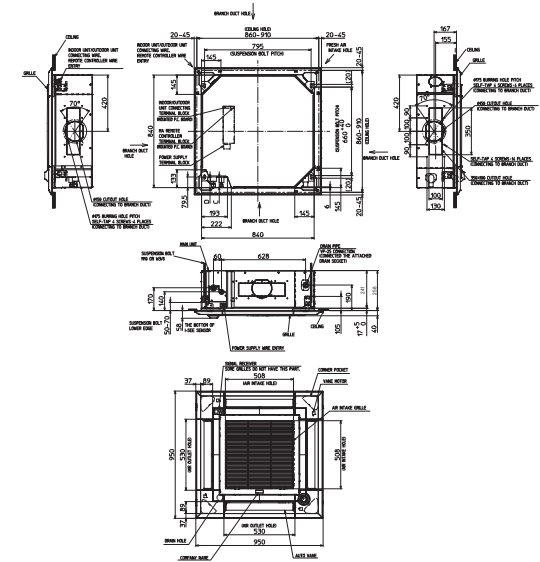
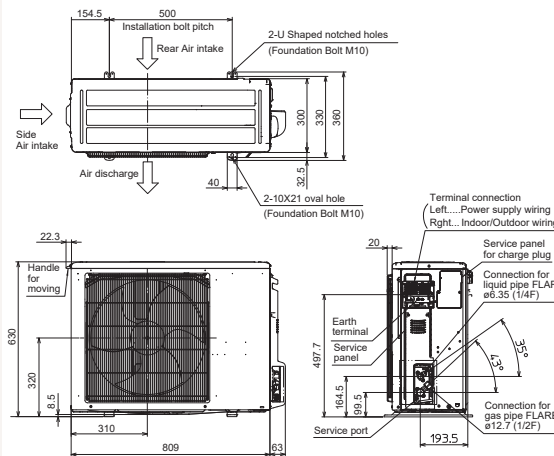


Productfiche

PUZ-ZM50VKA2 | PLA-ZM50EA2 | PLP-6EALM2

Buitenunit		PUZ-ZM50VKA2	
Binnenunit		PLA-ZM50EA2	
Set	Koeling	Nominale capaciteit	kW 5,0 (2,3~5,6)
		Opgenomen vermogen	kW 1,106
		SEER of $\eta_{s,c}$	7,6
		Seizoensenergieklasse	A++
	Verwarming	Jaarlijks energieverbruik	kWh 230
		Nominale capaciteit	kW 6,0 (2,5~7,3)
		Opgenomen vermogen	kW 1,363
Specificaties	Koeling	SCOP of $\eta_{s,h}$	4,9
		Seizoensenergieklasse	A++
		Jaarlijks energieverbruik	kWh 1083
		Capaciteit bij -10°C	kW 3,7 (1,5~4,5)
	Verwarming	Afmetingen (B x D x H)	mm 809 x 300 x 630
		Gewicht	kg 46,0
		Geluidsvermogen	dB(A) 65
			dB(A) 44
		Luchtvolume	m ³ /u 2.700
			Toepassingsgebied
Verwarming	Geluidsvermogen	dB(A) 46	
	Luchtvolume	m ³ /u 2.700	
Toepassingsgebied	°C -11~+21		
	Koeltechnische gegevens	Diameter vloeistof- & gasleiding	" 1/4 - 1/2
Maximale leidinglengte		m 50	
Maximaal hoogteverschil		m 30	
Koelmiddel		R32	
Hoeveelheid koelmiddel		kg 2,0	
CO ₂ -equivalent		ton 1,350	
Koelmiddelvoervulling voor		m 30	
Navulhoeveelheid koelmiddel		g/m 15	
Maximale koelmiddelvulling		kg 2,3	
CO ₂ -equivalent bij max. koelmiddelvulling		ton 1,553	
Elektrische gegevens	Voedingsspanning	V,f;Hz 230;1;50	
	Voedingskabel	mm ² 3G 2,5	
	Afzekering	A 16	
Specificaties	Buitenunit	Afmetingen (B x D x H)	mm 840 x 840 x 258
		Gewicht	kg 21,0
	Koeling	Geluidsvermogen	dB(A) 54
		Luchtvolume	m ³ /u 720-840-960-1080
	Verwarming	Geluidsvermogen	dB(A) 27-29-31-32
		Luchtvolume	m ³ /u 720-840-960-1080
	Beschikbare statische druk	Pa 0	
Specificaties rooster	Afmetingen (B x D x H)	mm 950 x 950 x 40	
	Gewicht	kg 5,0	
	Voedingsspanning	V,f;Hz Via de buitenunit	
Elektrische gegevens	Voedingskabel	mm ² -	
	Afzekering	A -	
	Communicatiekabel	mm ² 4G 2,5	



Fiche produit

PUZ-ZM50VKA2 | PLA-ZM50EA2 | PLP-6EALM2



Unité extérieure		PUZ-ZM50VKA2	
Unité intérieure		PLA-ZM50EA2	
Set	Froid	Capacité nominale	kW 5,0 (2,3~5,6)
		Puissance absorbée	kW 1,106
		SEER ou $\eta_{s,c}$	7,6
	Chauffage	Classe énergétique saisonnier	A++
		Consommation annuelle d'énergie	kWh 230
		Puissance à -10°C	kW 3,7 (1,5~4,5)
Spécifications	Froid	Capacité nominale	kW 6,0 (2,5~7,3)
		Puissance absorbée	kW 1,363
		SCOP ou $\eta_{s,h}$	4,9
		Classe énergétique saisonnier	A++
		Consommation annuelle d'énergie	kWh 1083
		Puissance à -10°C	kW 3,7 (1,5~4,5)
	Chauffage	Dimensions (L x P x H)	mm 809 x 300 x 630
		Poids	kg 46,0
		Puissance acoustique	dB(A) 65
		Pression acoustique	dB(A) 44
		Débit d'air	m ³ /h 2.700
		Plage de fonctionnement	°C -15~46
Données frigorifiques	Froid	Pression acoustique	dB(A) 46
		Débit d'air	m ³ /h 2.700
		Plage de fonctionnement	°C -11~+21
		Diamètre conduite liquide & gaz	" 1/4 - 1/2
		Longueur maximale	m 50
		Dénivellation maximale	m 30
	Chauffage	Type de fluide frigorigène	R32
		Précharge de fluide frigorigène	kg 2,0
		Précharge de fluide frigorigène pour	m 30
		Volume de mise à niveau du fluide frigorigène	g/m 15
		Équivalent CO ₂	tonnes 1,350
		Charge de fluide frigorigène maximale	kg 2,3
Données électriques	Équivalent CO ₂ en charge maximale	tonnes 1,553	
	Alimentation électrique	V;ph;Hz 230;1;50	
	Câble d'alimentation	mm ² 3G 2,5	
	Taille de fusible recommandée	A 16	
Spécifications	Froid	Dimensions (L x P x H)	mm 840 x 840 x 258
		Poids	kg 21,0
		Puissance acoustique	dB(A) 54
	Chauffage	Pression acoustique	dB(A) 27-29-31-32
		Débit d'air	m ³ /h 720-840-960-1080
		Débit d'air	m ³ /h 720-840-960-1080
Spécifications grille	Pression statique disponible	Pa 0	
	Dimensions (L x P x H)	mm 950 x 950 x 40	
Données électriques	Poids	kg 5,0	
	Alimentation électrique	V;ph;Hz Via l'unité extérieure	
	Câble de communication	mm ² 4G 2,5	

